

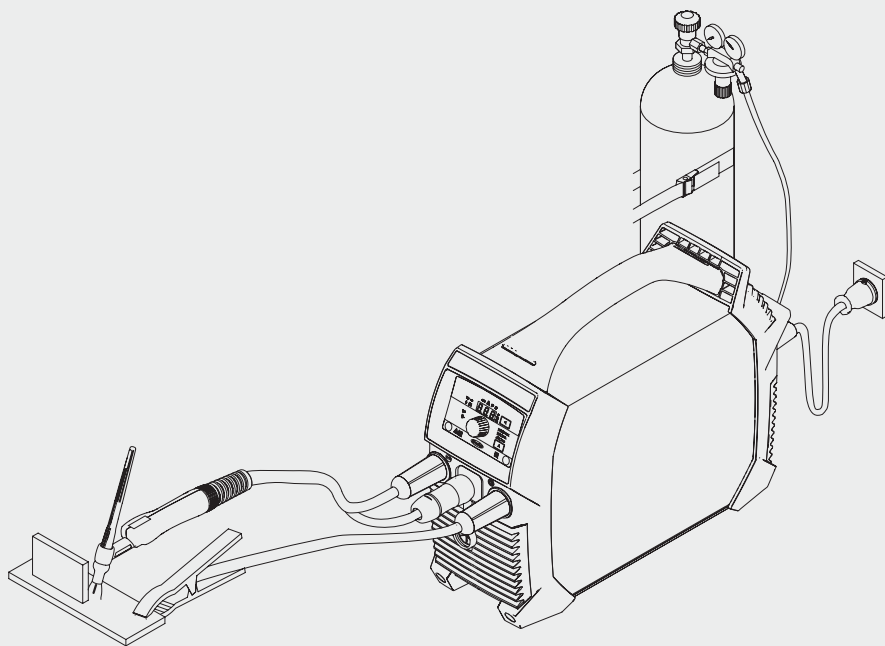


**FIND YOUR  
OPERATING MANUALS**

[www.fronius.com/transpocket](http://www.fronius.com/transpocket)

## **QUICK START GUIDE**

### **TransPocket 150/180 TIG**





**DE:** Vor Arbeiten mit dem Gerät, alle beiliegenden und online zur Verfügung gestellten Dokumente lesen und verstehen!

**CS:** Před zahájením práce s přístrojem je třeba přečíst všechny přiložené a online dokumenty a porozumět jejich obsahu!

**EN:** Before carrying out any work with the device, ensure that you have read and understood all the documents provided as well as those available online!

**ES:** Antes de trabajar con el equipo, leer y comprender todos los documentos adjuntos y puestos a disposición en línea!

**ET:** Enne seadmega tööde alustamist tuleb läbi lugeda kõik kaasasolevad ja veebis saadaolevad dokumendid ning need endale arusaadavaks teha!

**FR:** Ne travailler avec l'appareil que lorsque tous les documents joints et mis à disposition en ligne ont été lus et compris!

**HR:** Prije rada s uređajem s razumijevanjem pročitajte i shvatite sve priložene dokumente i dokumente koji su na raspolaganju na mreži!

**IT:** Prima di lavorare con l'apparecchio, leggere e comprendere tutta la documentazione allegata e disponibile online!

**NO:** Les igjennom og forstå alle dokumenter som følger med apparatet eller er gjort tilgjengelige online for det før du tar apparatet i bruk!

**NL:** Voordat u met het apparaat aan de slag gaat, moet u alle bijgevoegde en online beschikbare documenten lezen en de inhoud ervan begrijpen!

**PL:** Przed rozpoczęciem pracy z użyciem urządzenia należy dokładnie przeczytać i zrozumieć treść całej dokumentacji dołączonej do urządzenia i dostępnej online!

**PB:** Antes de trabalhar com o aparelho, ler e compreender todos os documentos anexos e os documentos disponibilizados online!

**RO:** Înainte de efectuarea oricăror lucrări cu aparatul citiți și înțelegeți toate documentele atașate și disponibile online!

**SK:** Pred prácami so strojom si musíte prečítať a porozumieť všetkým priloženým a on-line dokumentom, ktoré sú k dispozícii!

**TR:** Cihazla çalışmaya başlamadan önce tüm ekte bulunan ve online olarak sunulan dokümanları okuyun ve anlayın!

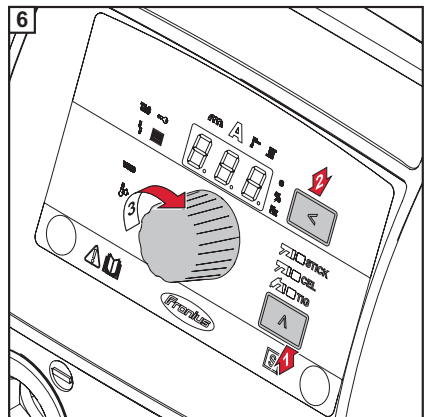
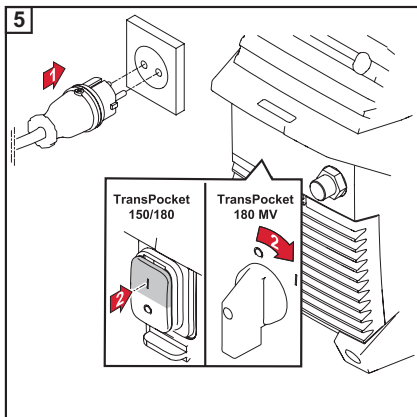
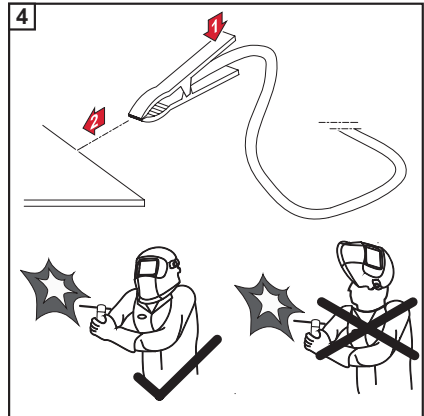
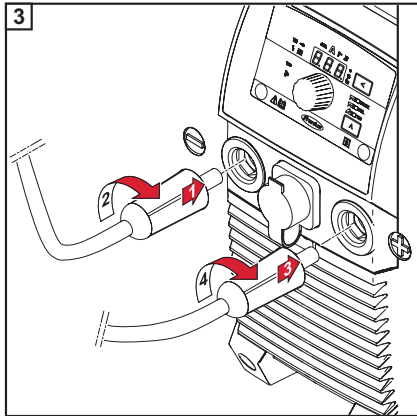
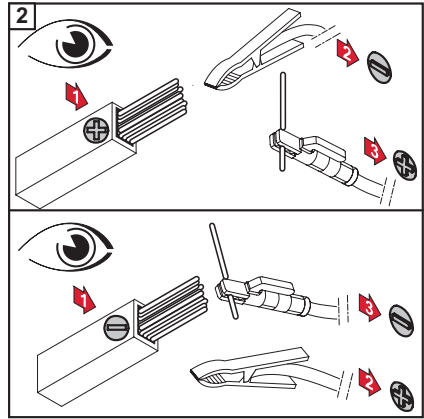
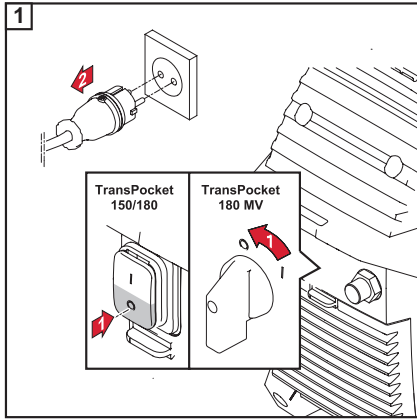
**HU:** A készülékkel végzett munka előtt olvassa el és értse meg az összes mellékelt és online rendelkezésre bocsátott dokumentumot!

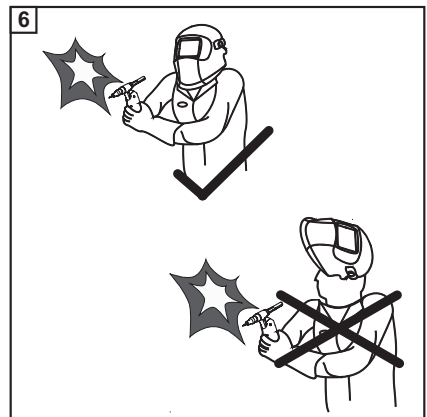
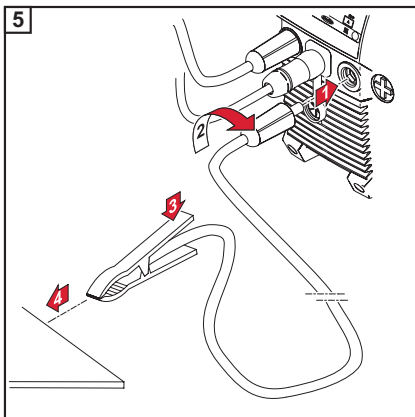
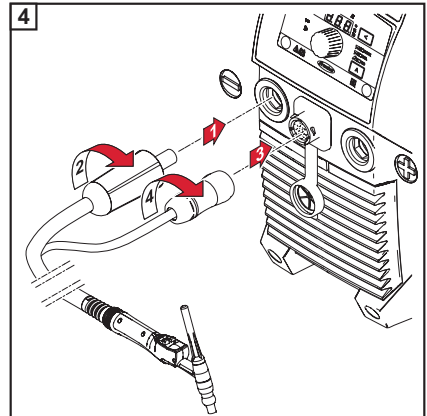
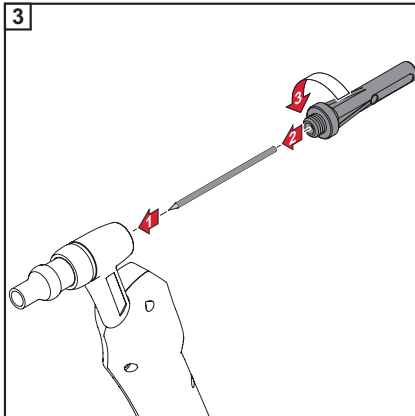
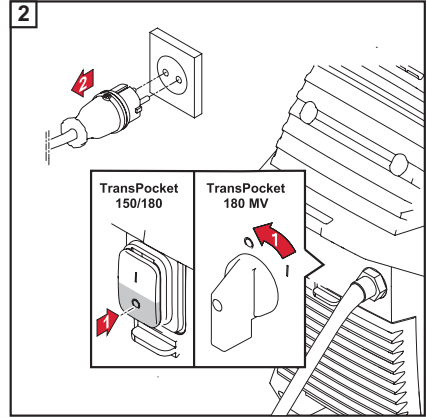
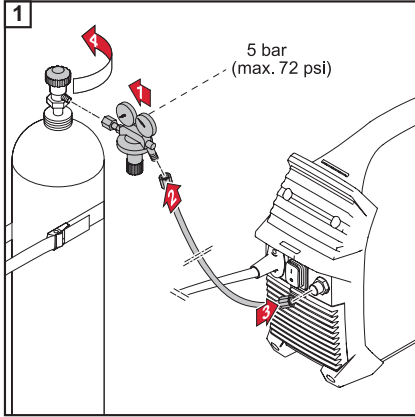
**RU:** Перед проведением работ с устройством внимательно ознакомьтесь со всеми предоставленными документами, а также теми, что доступны в Интернете!

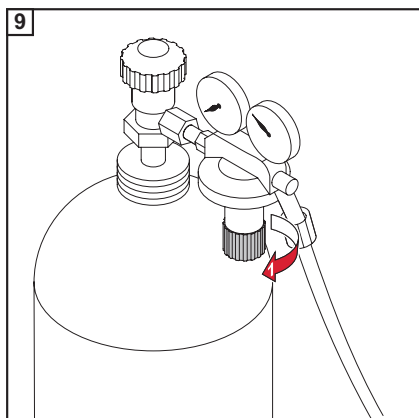
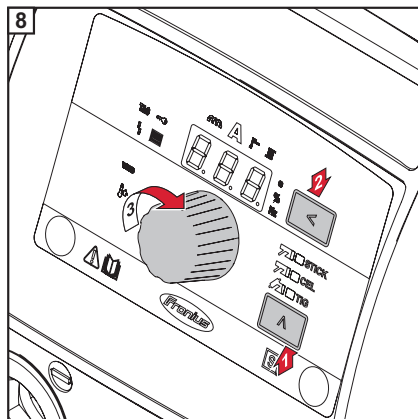
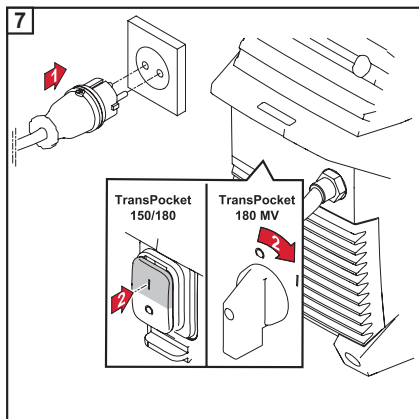
**JA:** その製品を使用する前に、同梱されている文書およびオンライン文書を読んで、理解する必要があります。

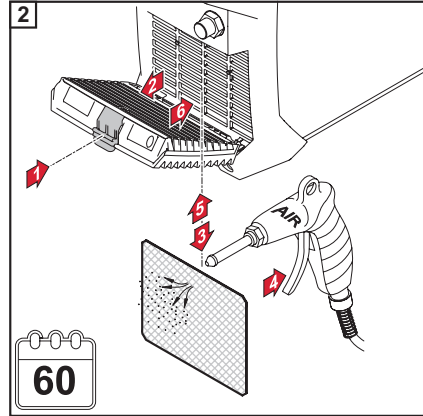
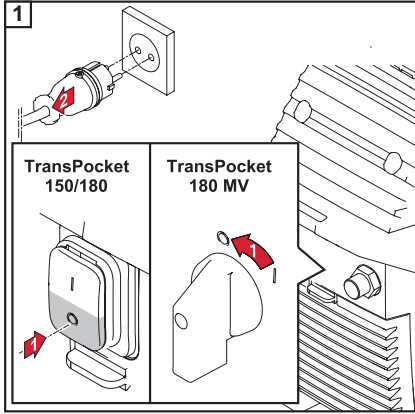
**ZH:** 在使用该设备开展任何工作之前，请确保已阅读并理解所提供的全部在线文件。

**UK:** Перед виконанням будь-яких робіт із використанням пристрою уважно ознайомтеся з усією документацією, що надається разом із пристроєм, а також доступна на нашому веб-сайті.













FRONIUS INTERNATIONAL GMBH  
Froniusplatz 1, A-4600 Wels, Austria  
Tel: +43 (0)7242 241-0, Fax: +43 (0)7242 241-3940  
E-Mail: [sales@fronius.com](mailto:sales@fronius.com)  
[www.fronius.com](http://www.fronius.com)

[www.fronius.com/addresses](http://www.fronius.com/addresses)

Under <http://www.fronius.com/addresses> you will find all addresses  
of our Sales & service partners and Locations